

# Brochure

# Parco Mezzi

# 2023

# NOLEGGIO PIATTAFORME AEREE POTENZA - SALERNO - MATERA



**Francesco Manzella**, proprietario e CEO della Manzella Finiture S.r.l., nel corso degli anni ha rivoluzionato il parco mezzi per il noleggio di piattaforme aeree, in tutte le province di Potenza, Salerno e Matera.

**Una scelta per ogni esigenza**, per offrire mezzi di altissima spessore qualitativo e quantitativo.

All'interno di questa brochure **troverete tutti i nostri mezzi**, con le relative specifiche tecniche. Di seguito l'elenco aggiornato alla data del 21 Gennaio 2023 di tutte le piattaforme aeree presenti per il noleggio con e senza conducente:

**\*SPIDER PLATFORM BASKET 13.80**

**\*SPIDER PLATFORM BASKET 20.95**

**\*SPIDER PLATFORM BASKET 27.14**

**\*SPIDER PLATFORM BASKET 33.15**

**\*\*SPIDER PLATFORM BASKET 43T**

**\*SOLLEVATORE A PANTOGRAFO 3246 ES**

**\*SOLLEVATORE A PANTOGRAFO 3246 R**

**\*PIATTAFORMA OIL & STEEL 189 City**

**\*Cela DT 25 Autocarrata**

**\*Multitel Autocarrata MZ 250**

**\*Multitel Autocarrata MZ 200**

# NOLEGGIO PIATTAFORMA SPIDER PLATFORM BASKET 13.80



**ALTEZZA DI LAVORO:** 13,30m  
**SBRACCIO LATERALE MASSIMO:** 7,70m

**PUNTI DI FORZA:** Assoluta stabilità in translazione;

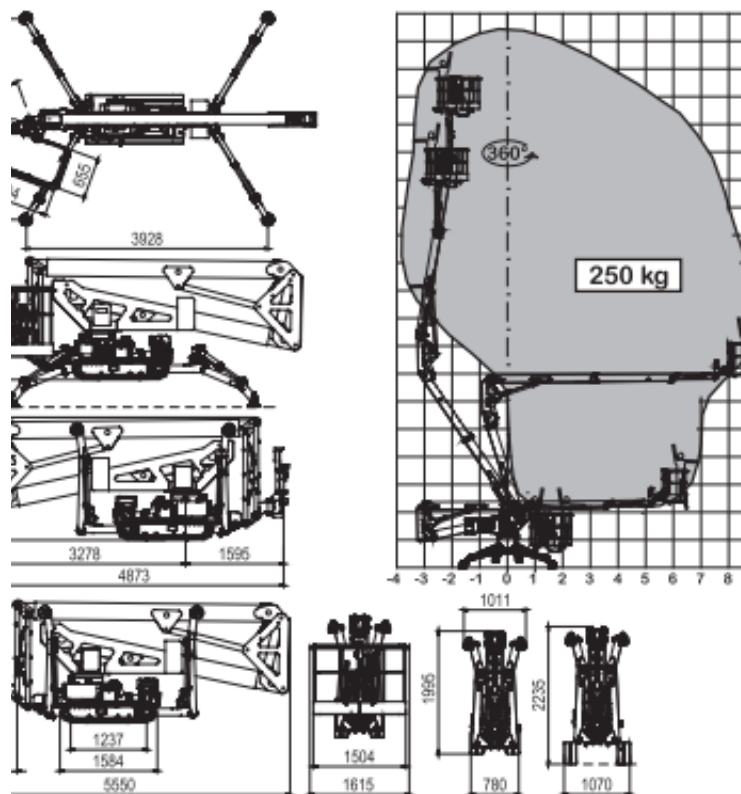
Possibilità di dimensioni ridottissime a carro stretto;

Carro cingolato allargabile, in grado di aumentare la distanza tra telaio e terreno, operando agevolmente nello sterrato e superando inclinazioni superiori al 50%;

Facile utilizzo grazie alla dotazione di bordo;

Grazie alle sue ridotte dimensioni, questo ragno può essere usato anche all'interno di abitazioni civili.

# NOLEGGIO PIATTAFORMA SPIDER PLATFORM BASKET 20.95



**ALTEZZA DI LAVORO:** 20,95m

- **Ultraleggero** e facile da trasportare con i rimorchi
- **Capacità di 250 kg** nel cestello senza limitazioni di sbraccio
- **Eccellente** altezza di superamento degli ostacoli
- **Configurazione standard** dotata di stabilizzazione e automatico dispositivo di richiusura
- **Versione AC elettrica**, con Ioni di Litiofunzionamento a batteria
- **Display con diagnostica** di funzionamento a bordo piattaforma
- **Telecomando per traslazione** e comandi aerei di emergenza
- **Assenza di tubi** e cavi all'esterno dei bracci.
- **Protezione ottimale** di tutte le parti esposte a rischio di caduta di oggetti
- **Linee aria / acqua** e 230 Vac disponibili nel cestello
- **Velocità proporzionale** e regolabile in traslazione e per antenna movimenti.

# NOLEGGIO PIATTAFORMA SPIDER PLATFORM BASKET 27.14



**ALTEZZA DI LAVORO:** 27,14m

**SBRACCIO LATERALE MASSIMO:** 15,4

**PUNTI DI FORZA:** Estremamente compatta (chiusa, ha una larghezza di soli 88 cm); Completamente automatica in stabilizzazione;

Gestisce in modo automatico lo sbraccio laterale sui 360° a seconda del carico o della modalità di stabilizzazione;

### **Performante;**

Concepita per rispondere ad un'esigenza di mercato che richiede mezzi compatti e in grado di garantire ottime prestazioni.

# NOLEGGIO PIATTAFORMA SPIDER PLATFORM BASKET 33.15



**ALTEZZA DI LAVORO:** 33,15

**SBRACCIO LATERALE MASSIMO:** 15,4

Spider 33.15 Platform Basket è una piattaforma aerea articolata a bracci telescopici, dotata di un'ottima altezza di superamento ostacoli unitamente ad un diagramma di lavoro con prestazioni eccellenti.

E' una piattaforma semovente super compatta e con possibilità di richiusura in sagoma minima con cestello montato.

#### **Dotata di:**

- carro cingolato di tipo allargabile con sistema esclusivo Platform Basket che consente una migliore manovrabilità a carro largo e ridotta altezza massima quando in posizione eretta;
- potenza ed affidabilità assicurata;
- superamento ostacoli a 17m di altezza con sbraccio laterale fino a 15m
- possibilità di lavorare fino a 6m in negativo tramite l'articolazione doppio braccio telescopico;
- dotata di radiocomando per traslazione, stabilizzazione in automatico;
- dotata di richiusura automatica.

# NOLEGGIO PIATTAFORMA SPIDER PLATFORM BASKET 43T



**ALTEZZA DI LAVORO:** 43m

**SBRACCIO LATERALE MASSIMO:** 17,33

Spider 43 T è una piattaforma aerea semovente entrata nel nostro parco mezzi a febbraio 2022.

Questo mezzo è dotata di cingoli allargabili, comandi di controllo semplici e intuitivi, stabilità eccezionale ed al tempo stesso, facilmente trasportabile.

Viene utilizzata molto in spazi ristretti, e ne fanno un valido strumento di lavoro chi si dedica alla potatura, ai lavori di manutenzione, di pittura e/o a qualsiasi altro lavoro di difficile accesso con piattaforme tradizionali.

Grazie ai cingoli in gomma, infatti, questa piattaforma semovente può muoversi anche in ambienti ristretti o difficili da raggiungere.

# NOLEGGIO PIATTAFORMA PANTOGRAFO 3246ES



**ALTEZZA DI LAVORO:** 11,68m  
**CAPACITA' DELLA PIATTAFORMA:** 320kg  
**LUNGHEZZA MASSIMA:** 1,17

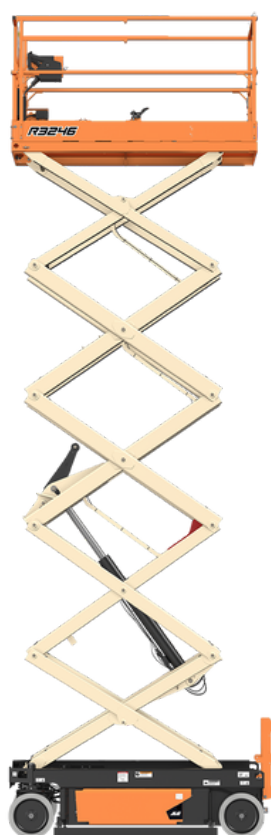
**PUNTI DI FORZA:** Funzionamento silenzioso, pulito, scorrevole; idoneo per svariati ambienti (anche interni);

La trasmissione elettrica anteriore garantisce un'eccellente manovrabilità e lunghi cicli utili di lavoro;

Estensione piattaforma manuale in dotazione standard, per uno spazio di lavoro più ampio; il design integrato dei componenti, con soli due tubi flessibili idraulici, riduce la probabilità di perdite ed assicura la veloce manutenzione, permettendo di restare operativi più a lungo.



# NOLEGGIO PIATTAFORMA PANTOGRAFO 3246R



**Altezza di lavoro: 11.58 m / 38 ft**

**Capacità della piattaforma: 319.78 kg / 705 lb**

**Larghezza macchina : 1.17 m / 3 ft 10 in.**

La piattaforma a pantografo più leggera della sua categoria: un peso leggero accompagnato da un sistema di sollevamento reso più semplice.

Affronta terreni impegnativi: una protezione attiva da buche, offre una maggiore distanza da terra.

Numero minore di parti e un caricabatterie ottimizzato per una maggiore funzionalità.

# NOLEGGIO PIATTAFORMA SOLLEVATORE COMPACT



**Piattaforme aeree scissor diesel, eccezionale per tutti i tipi di terreni.  
Produttività garantita e straordinaria, 4 ruote motrici e tanto altro.**

- Eccezionali prestazioni su tutti i tipi di terreni
- 4 ruote motrici
- Blocco differenziale idraulico
- Pendenza massima superabile 40 %
- Altezza da terra: 28 cm
- Robusta e di facile manutenzione
- Stabilizzatori collocati in posizione protetta
- Quadro comandi alto robusto e affidabile
- Accessibilità ai componenti ottimizzata
- Strumento di auto diagnosi incorporato
- Produttività eccezionale
- Comandi interamente proporzionali
- Stretto raggio di sterzata
- Comando centralizzato degli stabilizzatori

# NOLEGGIO PIATTAFORMA OIL & STEEL 189 CITY



**ALTEZZA DI LAVORO: 18m**  
**PORTATA: 200kg**  
**SBRACCIO: 9m**

**PUNTI DI FORZA:** Eccellente Stabilità;

Omologate secondo le normative CE;

Permette numerosissime aree di lavoro a seconda dell'estensione delle traverse anteriori e del carico sul cesto;

Comandi idraulici a leve.

# NOLEGGIO PIATTAFORMA CELA DT 25



## **La Piattaforma Aerea Cela DT 25 omologato per sbarco in quota,**

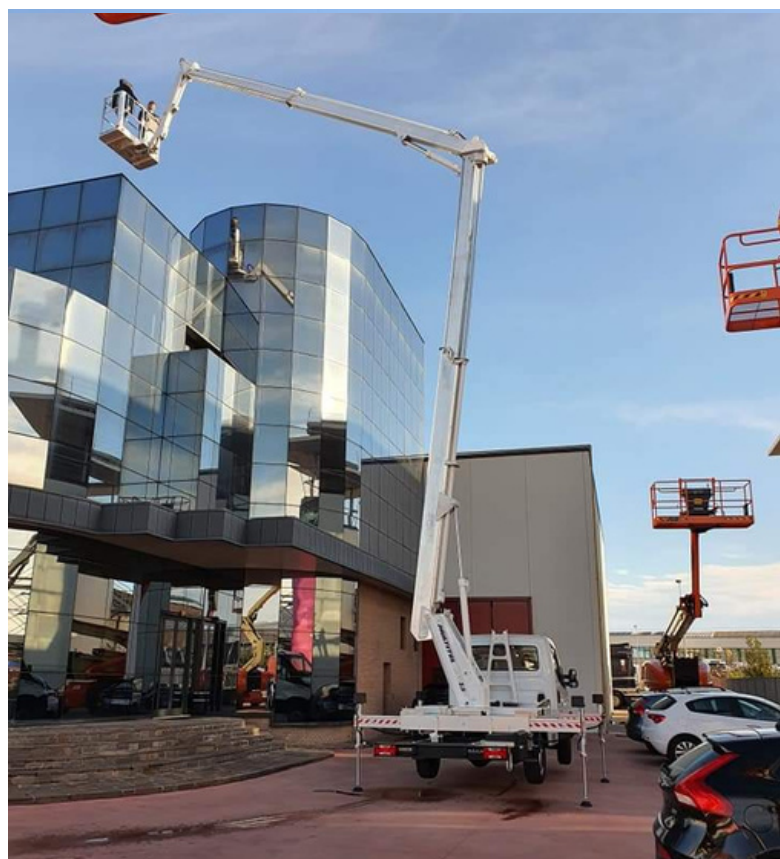
è utilizzabile per tutti i lavori in quota fino ai 25 mt di altezza su un terreno pieno e piano.

È una piattaforma adatta a lavori di edilizia, giardinaggio e imbiancatura di esterni. Portata max in navicella 230kg, Comandi elettroidraulici proporzionali compensati con flow sharing, pompa d'emergenza manuale, rotazione torretta continua.

## **Si tratta di una piattaforma aerea con:**

- cestello in alluminio maggiorato da 1800 mm
- piattaforma per carico materiali con sponde abbattibili
- connessione aria/acqua tra cesto e torretta con pressione mx 1000 bar
- spondine in alluminio h200
- 4 stabilizzatori corsa maggiorata (700mm) con piastre in legno
- Elettropompa da 230V/50 HZ monofase controllata da inverter
- Lampeggiante Magnetico
- Spazzole su Bracci
- Radiocomando..

# NOLEGGIO PIATTAFORMA Multitel Autocarrata Mz 250



**Allestita su autocarro IVECO DAILY 35q.4**

**Stabilizzatori idraulici a discesa diretta Patente B**

Lunghezza m 6,29 Larghezza m 2,00

Larghezza con stabilizzatori aperti m 3,40

Altezza m 2,90

Altezza massima di lavoro m 25,10

Altezza piano di calpestio m 23,10

Sbraccio massimo di lavoro m 14,35 (80Kg)

Portata max cestello Kg. 225

Dimensioni cestello m 1,40 x 0,7 x 1,10

Comandi idraulici

Sistema di livellamento automatico

Presa elettrica nel cesto 230v

# NOLEGGIO PIATTAFORMA Multitel Autocarrata Mz 350



**Allestita su autocarro DA 12 TONNELLATE**

**Stabilizzatori idraulici a discesa diretta Patente B**

- Altezza massima di lavoro 35.30m
- Altezza massima con piano di calpestio cestello 33.30m
- Sbraccio massimo di lavoro 14.80m(360kg) 17.20m(200kg) 20.00 m (80kg)
- Portata Vericello 500kg
- Rotazione Torretta 450°
- Stabilizzazione EX
- P.t.t. 12tonnellate

# NOLEGGIO PIATTAFORMA Multitel Autocarrata MX 200



## MARCA PAGLIERO ALIMENTAZIONE MULTITEL MX200

MODELLO DIESEL TIPO AUTOCARRATA

ARTICOLATA LUNGHEZZA 6,25 m

LARGHEZZA 2,10 m ALTEZZA 2,85 m PESO 3.500 kg

ALTEZZA AL PIEDE 18,00 m

ALTEZZA DI LAVORO 20,00 m

SCAVALCAMENTO 9,00 m

SBRACCIO 9,50 m

DIMENSIONI CESTO 0,70x1,40 m

INGOMBRO ANT. | POST. 2,38 | 2,83 m

PORTATA CESTO 225 kg

## **Manzella Finiture Srl**

**Indirizzo:** Via Giovanni Falcone 3

Cap 85058 Vietri di Potenza (PZ)

P.iva: 01819890763

**[www.noleggiopiattaformemanzella.it](http://www.noleggiopiattaformemanzella.it)**

**[info@noleggiopiattaformemanzella.it](mailto:info@noleggiopiattaformemanzella.it)**

 **3476299293**